

FENSTER / FESTVERGLASUNG

Supertherm 80

Systembeschreibung



Produktinformationen

Das Supertherm 80 Fenster- & Festverglasungssystem besteht aus thermisch getrennten Aluminiumprofilen, die in Kombination mit der Supertherm 80 Falte wand und Türe ein aufeinander abgestimmtes Komplettsystem ergeben.

Die Fenster lassen sich als Einzel- oder Doppelflügel fenster gestalten. Sie eignen sich als Belüftungsmöglichkeit eines Wintergartens oder für alle Anwendungen, bei denen ein isoliertes Fenster zum Einsatz kommt.

Systemmerkmale

- Thermisch getrenntes Fenstersystem
- Verglasung: 24 bis 61 mm
- Fensterbreiten bis 1200 mm (Einzelflügel)
- Fensterhöhen bis 2400 mm
- Öffnungsvarianten: Dreh-, Drehklipp-Fenster, Doppelflügel fenster sowie Klappfenster
- Griffe von Hoppe (Toulon-Serie)
- Bänder Standard in Natur eloxiert (EV1/E6)
- In den Sunparadise TREND-Farben und in Natur eloxiert E6/EV1 ohne Aufpreis erhältlich
- Innen- und Aussenseite können farblich unterschiedlich gestaltet werden

Optionen

- Ausführung als Festverglasung mit Isolierglas oder Dämmpaneelen
- Elektrischer Kettenmotor von Aumüller 24 V inkl. Netzteil (aufgesetzt oder verdeckt liegend im Rahmen)
- Oberlichter als Kippfenster mit Schnäpper, Kurbelstange, Handhebel oder elektrischem Kettenmotor
- Optional lassen sich Sprossen oder Lüfter integrieren
- Aufdoppelungsprofile 31, 40, 50, 60, 80 und 100 mm
- Ausgleichsprofil 54 mm
- Rahmen mit umlaufendem Überschlag (25 mm)

Leistungseigenschaften



Windwiderstandsfähigkeit

Klasse C5, EN 12210



Schlagregendichtheit

bis Klasse 9A, EN 12208



Wärmedämmung

U_f-Wert: 1.8 bis 2.0 W/(m²K)



Luftdurchlässigkeit

Klasse 4, EN 12207



Einbruchschutz

Widerstandsklasse RC2



Flügelgewicht

Max. 130 kg

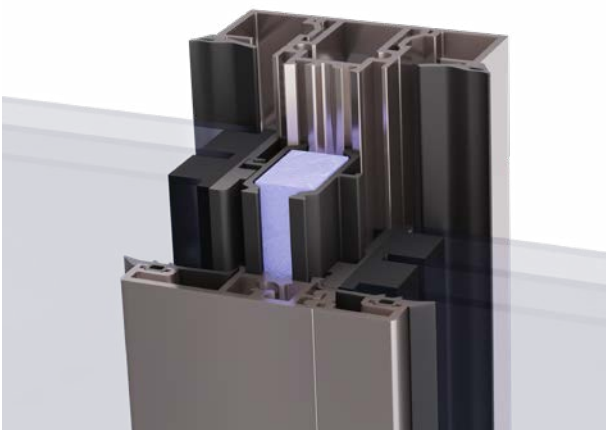
Das macht das Supertherm 80 Fenster aus



1

Individuelle Festverglasung

- Flexible Ergänzung zu Fenstern und Türen
- Füllung mit Isolierglas oder Dämmpaneelen
- Schrägverglasungen sowie spezielle Gestaltung nach Kundenwunsch möglich

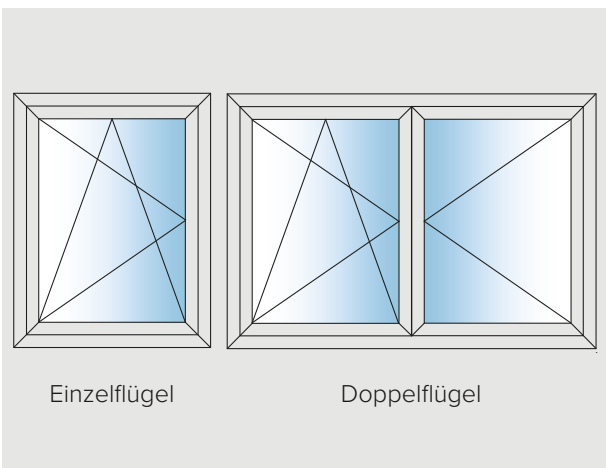


Detail der thermischen Trennung

2

Thermische Trennung und Isolation

- Für beste Isolationswerte sind die inneren und die äusseren Profile thermisch getrennt.
- Die Trennung erfolgt durch PA-Stege mit gerändeltem Profil, Dämmstoffeinsätze, Dichtgummi mit Falzverlängerung und Mehrkammer-Dichtprofile.
- Durch den möglichen Einsatz von Glasstärken zwischen 24 bis 61 mm lässt sich die gewünschte Isolierwirkung erreichen.



Einzelflügel

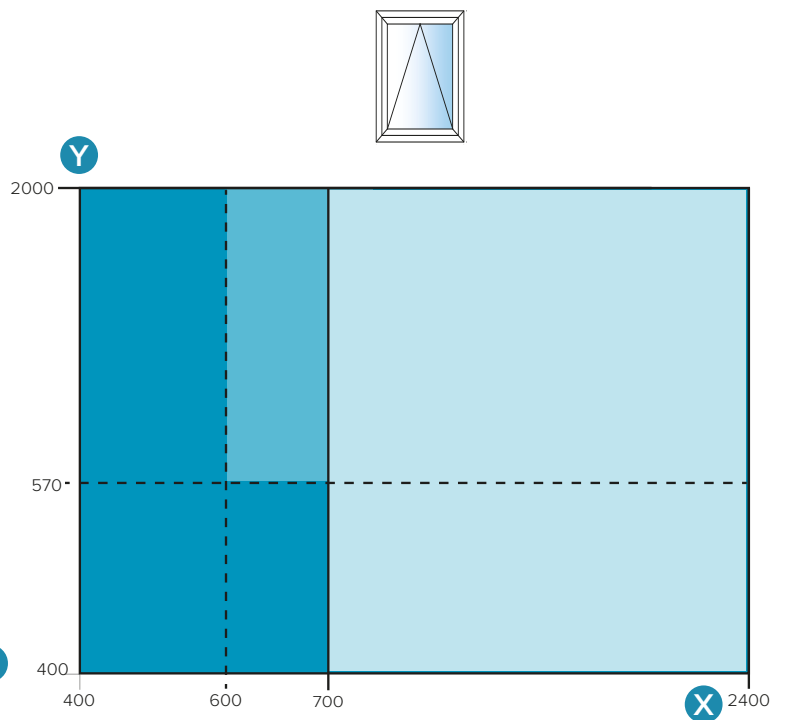
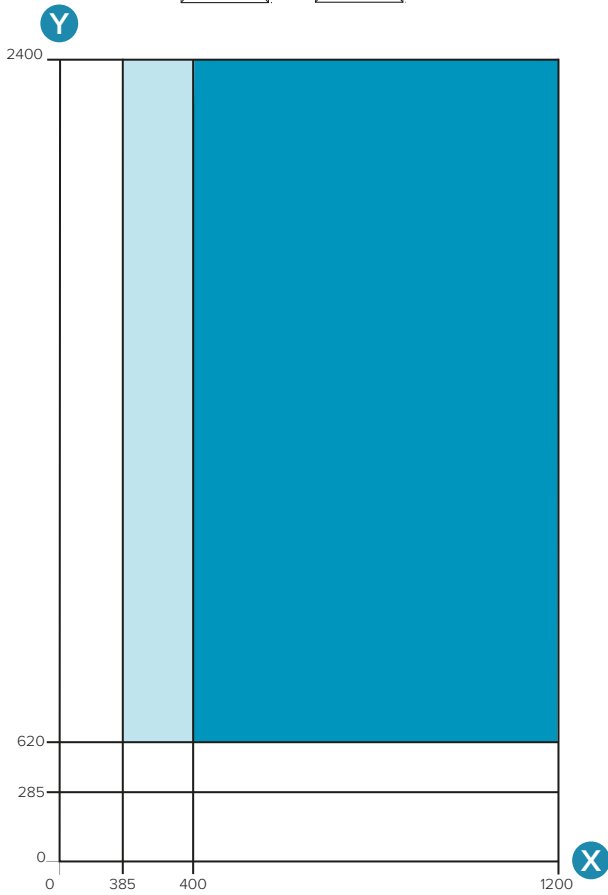
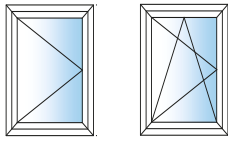
Doppelflügel

3

Individuelle Öffnungsvarianten

- Auf die jeweiligen Bedürfnisse abgestimmt sind folgende Konstruktionen möglich:
 - Feste Fensterkonstruktionen
 - Dreh-, Drehkipp- und Kippfenster
 - Balkontüren

Diagramme



Y Anlagenhöhe (max. 2400 mm)

X Anlagenbreite (max. 1200 mm)

 Umsetzbare Fenstergrößen

 Umsetzbare Fenstergrösse (Stulpflügel)

Y Anlagenhöhe (max. 2000 mm)

X Anlagenbreite (max. 2400 mm)

 Umsetzbare Fenstergrößen

 Umsetzbare Fenstergrösse mit seitlichem Griff

 Umsetzbare Fenstergrösse mit Motor

Bitte beachten Sie:

- Dieses Diagramm bezieht sich auf die Aussenmasse des Rahmens.
- Das Gewicht von maximal 130 kg muss bei der Dimensionierung beachtet werden.

Berechnung des ungefähren Glasgewichts:

$2.6 \times \text{Anzahl mm Glas (Glasdicke)} \times \text{Anlagenhöhe (m)} \times \text{Anlagenbreite (m)}$

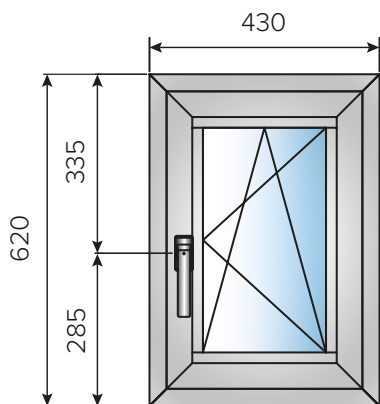


Info

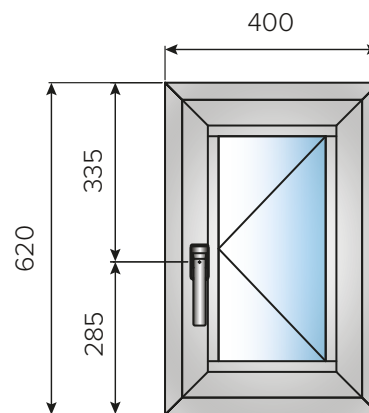
Das max. Gewicht ist von der gewünschten Öffnungsvariante ab. Die detaillierte Auflistung ist im Dokument „Technische Zeichnungen“ zu finden.

Mindestgrößen der Öffnungsvarianten

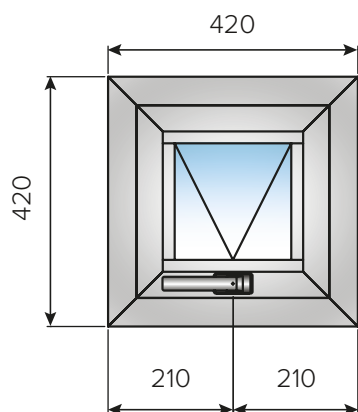
Drehkipfenster



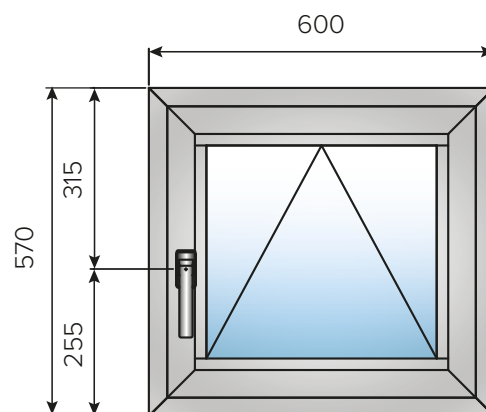
Drehfenster



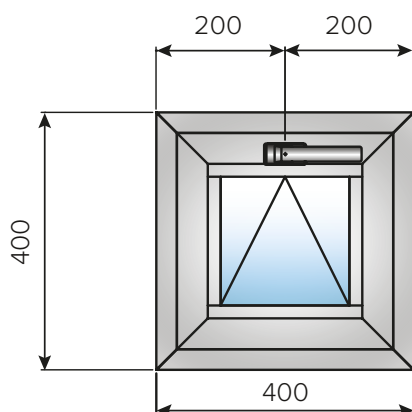
Aussen öffnendes Fenster



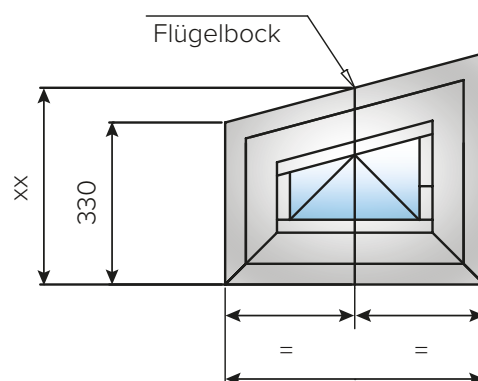
Kipfenster mit seitlichem Handgriff



Kipfenster mit Handgriff oben



Schräg-Fenster



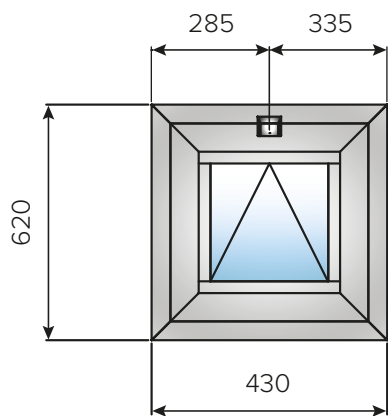
XX = 400 mm Oberlichtöffner

XX = 400 mm Motor

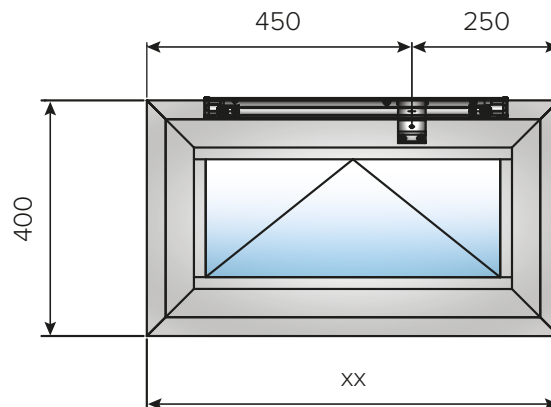
XX = 330 mm Schnäpper

Mindestgrößen der Öffnungsvarianten

Kippfenster mit Schnäpper



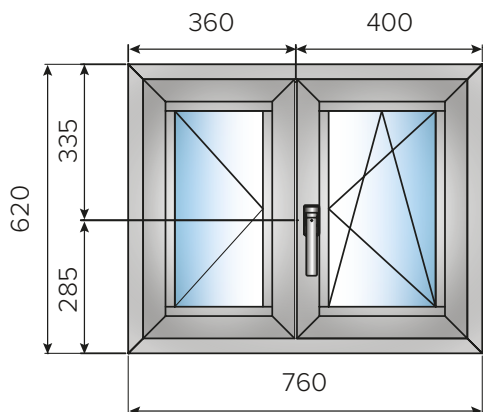
Kippfenster mit Motor



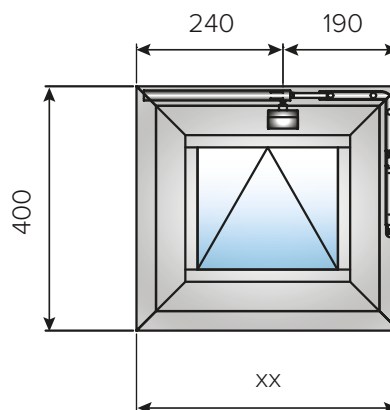
XX = 700 mm Flügelbock versetzt

XX = 900 mm Flügelbock mittig

Doppelfenster



Kippfenster mit Oberlichtöffner



XX = 430 mm Flügelbock versetzt

XX = 480 mm Flügelbock mittig



Detaillierte Informationen und Massangaben sowie Flügelprogramme sind im Dokument „Technische Zeichnungen“ zu finden.

Griffvarianten



Standard



Dreh- & Drehkipfenster

WH: Fenstergriff 180°

Klappfenster

WH: Fenstergriff 180°
Horizontale Ausführung

Farbe Griff:
F1 Aluminium silberfarben



Kippfenster

SC: Schnäpper

Farbe Griff:
– Weiss (RAL 9016)
– Grau (RAL 9006)
– Schwarz (RAL 9005)

Optional



Dreh- & Drehkipfenster

PH: Ziehgriff aussen

Farbe Griff:
F1 Aluminium silberfarben



Dreh- & Kippfenster & Drehkipfenster

LWH: Handgriff
abschliessbar innen

Farbe Griff:
F1 Aluminium silberfarben



Dreh- & Kippfenster & Drehkipfenster

RH: Abnehmbarer Griff

Farbe Griff:
F1 Aluminium silberfarben



Kippfenster

SN: Schnurzug

KB: Kurbelstangenbedienung



Farbe Griff:
– Weiss (RAL 9016)
– Grau (RAL 9006)
– Schwarz (RAL 9005)



Kippfenster

UHK: Umklapp-Hebel

Farbe Griff:
– Weiss (RAL 9016)
– Grau (RAL 9006)
– Schwarz (RAL 9005)



Kippfenster

MO: Kettenmotor 24 V
inkl. Trafo

Hub: 200 mm Standard
Hub: <200 mm bestellbar

Farbe Griff:
Natur eloxiert E6/EV1



Detaillierte Informationen zu den Griffen, Griffkombinationen sowie Zylinderausschnitten sind im Dokument „Griffdokumentation“ zu finden.

FAQ zu Supertherm 80 Fenster

Hier finden Sie weitere Informationen und Details sowie Antworten zu häufig gestellten Fragen.

Für welche Anwendungen und Einsatzbereiche eignen sich die Fenster?

Die Fenster der Linie Supertherm 80 eignen sich für alle möglichen Anwendungen, bei denen ein isoliertes Fenster zum Einsatz kommt. Insbesondere in Kombination mit der Supertherm 80 Faltschleuse oder Türe.

Wann kommt ein Festfenster der Linie Supertherm 80 zum Einsatz?

Eine Festverglasung ist ein Fensterelement ohne einen beweglichen Flügel. Eine Festverglasung macht durchaus Sinn, wenn das Fenster nicht geöffnet werden muss. Beispiele zur Verwendung von Festfenstern sind Festverglasungen bei

bodentiefen Fenstern, zusammen mit Terrassentüren oder bei Nebenräumen eines Poolhauses.

Mit welchen anderen Systemen ist das Supertherm 80 Fenster kompatibel?

Die Fenster der Supertherm 80-Linie sind gerade aufgrund der identischen Profile, Dichtungen und Zubehör mit den weiteren Systemen der Supertherm 80-Linie kompatibel. So kann das System mit der bewährten Faltschleuse und Türe kombiniert werden.

Nutzen Sie das breite Sunparadise-Sortiment und unsere gewohnt kompetente Beratung. Weitere Informationen finden Sie unter

[sunparadise.com](https://www.sunparadise.com)