

# FENSTER / FESTVERGLASUNG

FIESTA 42

Systembeschreibung



# Produktinformationen

Die Fenster der Serie FIESTA 42 bestehen aus thermisch nicht getrennten Aluminiumprofilen, die in Kombination mit der FIESTA-42-Faltwand und -Tür ein aufeinander abgestimmtes Komplettsystem ergeben.

Die Fenster lassen sich als Einzel- oder Doppelflügel Fenster sowie als Festverglasung gestalten. Sie eignen sich als Belüftungsmöglichkeit bei einer Terrassenverglasung oder einem Sommergarten sowie bei Restaurant-/Hotelterrassen.

Die Festverglasung der Serie FIESTA 42 kommt zum Einsatz, wenn thermisch nicht getrennte Verglasungen gewünscht sind.

## Systemmerkmale

- Thermisch nicht getrenntes Fenstersystem
- Verglasung: 4 bis 27 mm
- Fensterbreiten bis 1200 mm (Einzelflügel)
- Fensterhöhen bis 2400 mm
- Öffnungsvarianten: Dreh-, Drehkippenfenster, Doppelflügel Fenster sowie Klappenfenster
- Griffe von Hoppe (Toulon-Serie)
- Bänder Standard in Schwarz
- In den Sunparadise TREND-Farben und in Natur eloxiert E6/EV1 ohne Aufpreis erhältlich

## Optionen

- Rahmenaufgesetzter, elektrischer Kettenmotor von Aumüller (24 V inkl. Netzteil)
- Oberlichter als Kippenfenster mit Schnäpper, Kurbelstange, Handhebel oder elektrischem Kettenmotor
- Optional lassen sich Sprossen oder Lüfter integrieren
- Fenster und Sprossen lassen individuell gestalten
- Aufdoppelungsprofile 40, 60 und 100 mm
- Ausgleichsprofil 54 mm
- Statisches Verstärkungsprofil
- Abdeckprofil 10 mm

## Leistungseigenschaften



### Windwiderstandsfähigkeit

Klasse B2/C4, EN 12210



### Schlagregendichtheit

bis Klasse E 750, EN 12208



### Luftdurchlässigkeit

Klasse 4, EN 12207



### Flügelgewicht

Max. 100/130 kg

Aktuelle Prüfwerte und Zertifikate finden Sie online unter: [www.sunparadise.com](http://www.sunparadise.com)

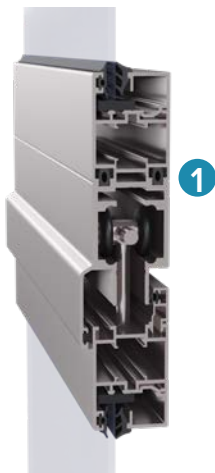
# Das macht das Fenster FIESTA 42 aus



1

## Individuelle Festverglasung

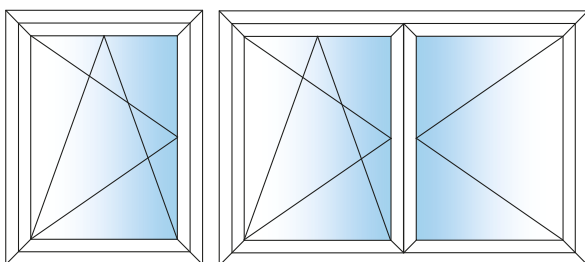
- Flexible Ergänzung zu Fenstern und Türen
- Füllung mit Isolierglas oder Dämmpaneelen
- Schrägverglasungen sowie spezielle Gestaltung nach Kundenwunsch möglich



2

## Koppelungsdetail zu Faltwand und Tür

- Das Rahmensystem der Fenster FIESTA 42 lässt sich mit dem Faltwand- und Türsystem der Linie FIESTA 42 erweitern.
- Die Aluminiumrahmen sind mit einer Rahmenstärke von 42 mm perfekt aufeinander abgestimmt.
- 1 Ein in die innere und äussere Nut eingeführter Dichtungsgummi garantiert eine sichere Rahmenverbindung.



Einzel Flügel

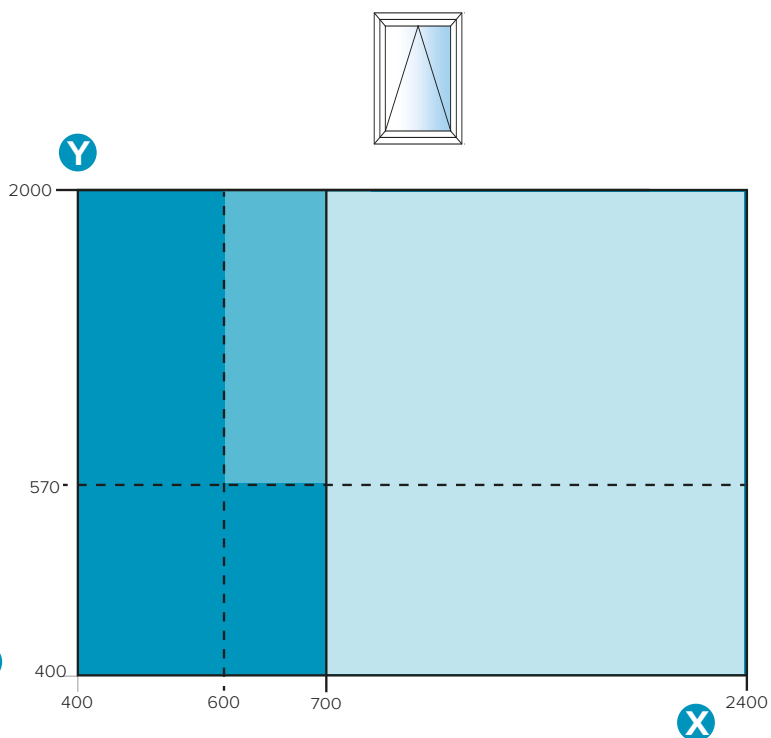
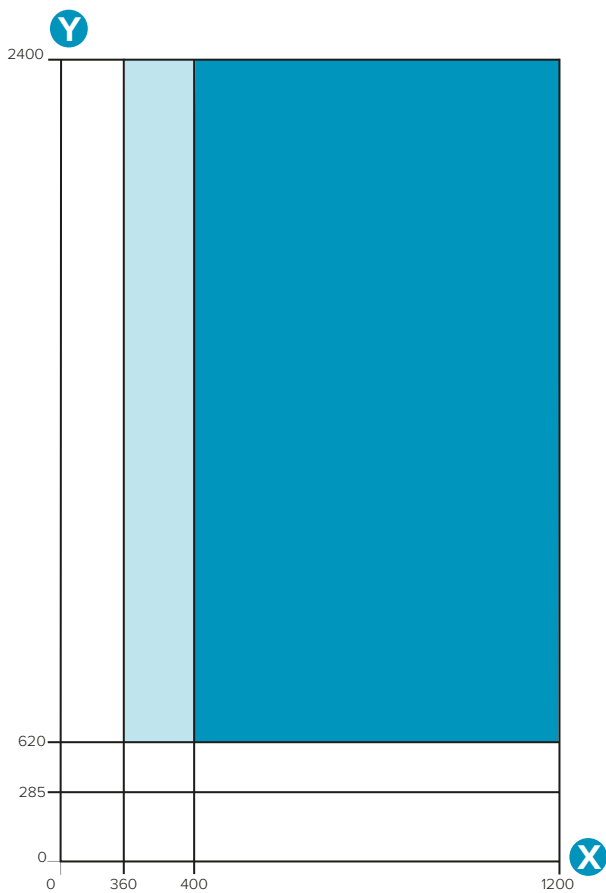
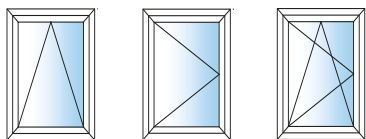
Doppel Flügel

3

## Individuelle Öffnungsvarianten

- Auf die Bedürfnisse abgestimmt sind folgende Konstruktionen möglich:
  - Festverglasung
  - Dreh-, Drehkipp- oder Kippfenster
  - Balkontüren

# Diagramme



- Y Anlagenhöhe (max. 2400 mm)
- X Anlagenbreite (max. 1200 mm)

- Umsetzbare Fenstergrößen
- Umsetzbare Fenstergröße (Stulpflügel)

- Y Anlagenhöhe (max. 2000 mm)
- X Anlagenbreite (max. 2400 mm)

- Umsetzbare Fenstergrößen
- Umsetzbare Fenstergröße mit seitlichem Griff
- Umsetzbare Fenstergröße mit Motor

## Bitte beachten Sie:

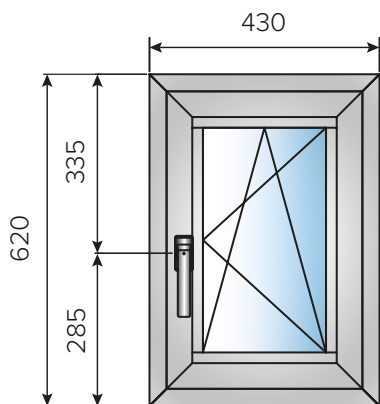
- Dieses Diagramm bezieht sich auf die Aussenmasse des Rahmens.
- Das Gewicht von maximal 100 kg muss bei der Dimensionierung beachtet werden.

Berechnung des ungefähren Glasgewichts:

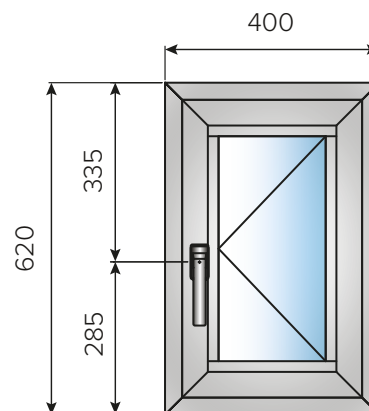
$$2.6 \times \text{Anzahl mm Glas (Glasdicke)} \times \text{Anlagenhöhe (m)} \times \text{Anlagenbreite (m)}$$

# Mindestgrößen der Öffnungsvarianten

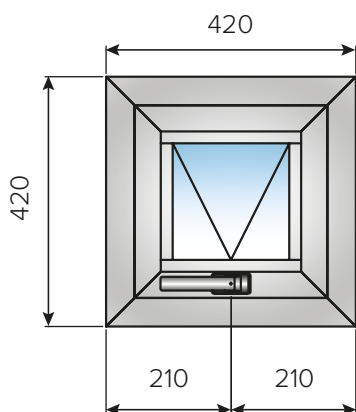
Drehkipfenster



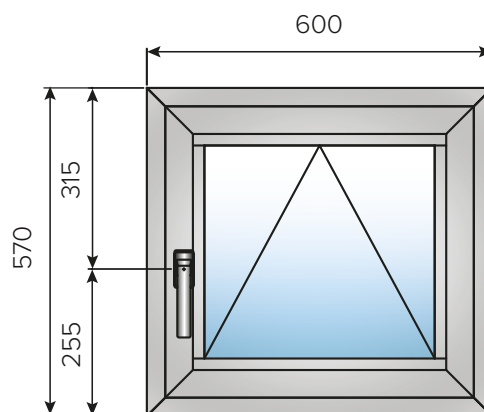
Drehfenster



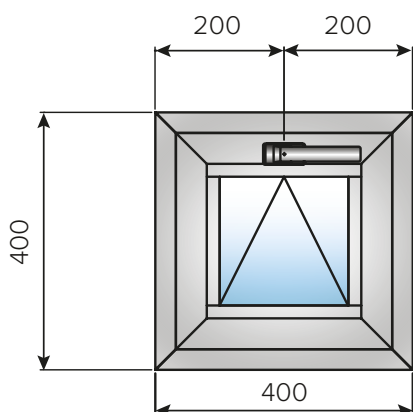
Aussenöffnendes Fenster



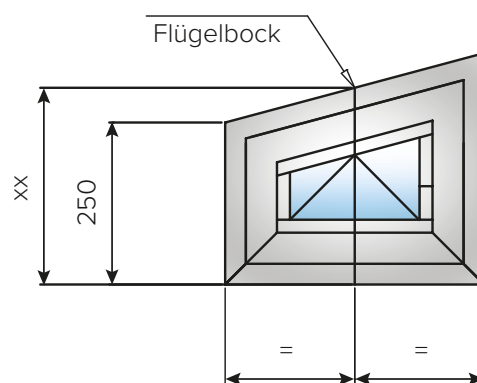
Kipfenster mit seitlichem Handgriff



Kipfenster mit Handgriff oben



Schräg-Fenster



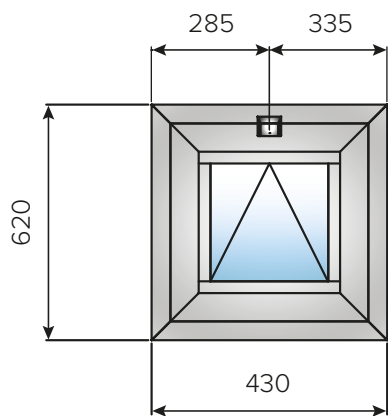
XX = 400 mm Oberlichtöffner

XX = 400 mm Motor

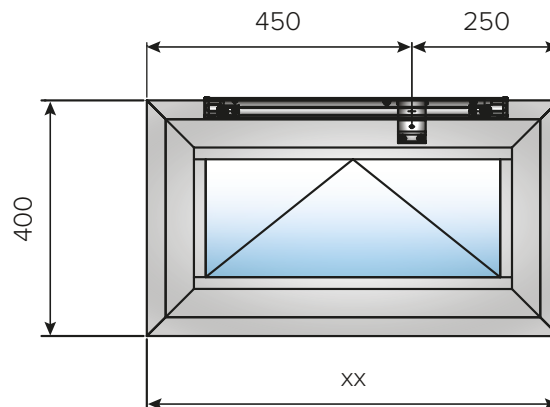
XX = 250 mm Schnapper

# Mindestgrößen der Öffnungsvarianten

**Kipfenster mit Schnäpper**

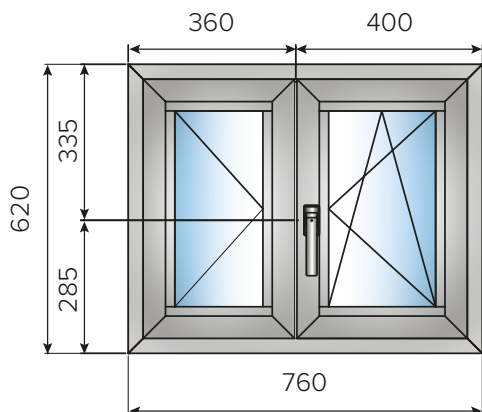


**Kipfenster mit Motor**

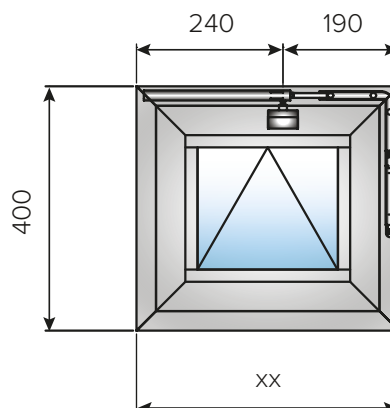


XX = 700 mm Flügelbock versetzt  
 XX = 900 mm Flügelbock mittig

**Doppelfenster**



**Kipfenster mit Oberlichtöffner**



XX = 430 mm Flügelbock versetzt  
 XX = 480 mm Flügelbock mittig



Detaillierte Informationen und Massangaben sowie das detaillierte Flügelprogramm sind im Dokument „Technische Dokumentation“ zu finden.

# Griffvarianten



## Standard



### Dreh- & Drehkippenfenster

**WH:** Fenstergriff 180°

### Klappenfenster

**WH:** Fenstergriff 180°  
Horizontale Ausführung

Farbe Griff:  
F1 Aluminium silberfarben



### Kippenfenster

**SC:** Schnäpper

Farbe Griff:  
– Weiss (RAL 9016)  
– Grau (RAL 9006)  
– Schwarz (RAL 9005)

## Optional



### Dreh- & Drehkippenfenster

**PH:** Ziehgriff aussen

Farbe Griff:  
F1 Aluminium silberfarben



### Dreh- & Kippenfenster & Drehkippenfenster

**LWH:** Handgriff  
abschliessbar innen

Farbe Griff:  
F1 Aluminium silberfarben



### Dreh- & Kippenfenster & Drehkippenfenster

**RH:** Abnehmbarer Griff

Farbe Griff:  
F1 Aluminium silberfarben



### Kippenfenster

**SN:** Schnurzug

**KB:** Kurbelstangenbedienung

Farbe Griff:  
– Weiss (RAL 9016)  
– Grau (RAL 9006)  
– Schwarz (RAL 9005)



### Kippenfenster

**UHK:** Umklapp-Hebel

Farbe Griff:  
– Weiss (RAL 9016)  
– Grau (RAL 9006)  
– Schwarz (RAL 9005)



### Kippenfenster

**MO:** Kettenmotor 24 V  
inkl. Trafo

Hub: 200 mm Standard  
Hub: <200 mm bestellbar

Farbe Griff:  
Natur eloxiert E6/EV1



Detaillierte Informationen zu den Griffen, Griffkombinationen sowie Zylinderausschnitten sind im Dokument „Griffdokumentation“ zu finden.

# FAQ zum Fenster FIESTA 42

Hier finden Sie weitere Informationen und Details sowie Antworten zu häufig gestellten Fragen.

## **Für welche Anwendungen und Einsatzbereiche eignen sich die Fenster?**

Die Fenster der Linie FIESTA 42 eignen sich für alle möglichen Anwendungen, bei denen ein nicht isoliertes Fenster zum Einsatz kommen soll. Insbesondere in Kombination mit der Faltwand oder Tür der Linie FIESTA 42.

## **Wann kommt ein Festfenster der Linie FIESTA 42 zum Einsatz?**

Eine Festverglasung ist ein Fensterelement ohne einen beweglichen Flügel. Eine Festverglasung macht durchaus Sinn, wenn das Fenster nicht geöffnet werden muss. Beispiele zur Verwendung von Festfenster sind Festverglasungen bei bodentiefen Fenstern, zusammen mit Terrassentüren oder bei Nebenräumen eines Poolhauses.

## **Kann ein oder mehrere Dreh-/ Kipp- oder Drehkippenfenster in ein Festfenster integriert werden?**

Ja es ist möglich bei grösseren Fensterfronten Horizontal- oder Vertikalsprossen einzusetzen. In die dadurch entstehenden kleineren Felder können nach Wunsch Dreh-/ Kipp- oder Drehkippenfenster eingesetzt werden.

## **Mit welchen anderen Systemen sind die Fenster der Linie FIESTA 42 kompatibel?**

Da die Profile, die Dichtungen und das Zubehör identisch sind, sind die Fenster mit allen Systemen der Linie FIESTA 42 kompatibel. So können die Fenster mit der bewährten Faltwand und den Türen kombiniert werden.

Nutzen Sie das breite Sunparadise-Sortiment und unsere gewohnt kompetente Beratung. Weitere Informationen finden Sie unter

[sunparadise.com](https://www.sunparadise.com)